



PBA439 Plattform

Hygienisches Design

Wasserdicht gemäss IP68/IP69k

Langlebige Konstruktion



Strapazierfähig und reinigungsfreundlich

Für Anwendungen mit intensiver Nassreinigung

METTLER TOLEDO

Preisgünstige Wägeplattformen

Konzipiert für feuchte Umgebungen

Die PBA439 Edelstahlplattform ist eine robuste, langlebige und wirtschaftliche Lösung für eine Vielzahl von Wägaufgaben mit hohen Anforderungen an die Nassreinigung. Die Plattformen dieser Serie eignen sich ideal für viele verschiedene Industrieanwendungen, bei denen Strapazierfähigkeit, Effektivität bei der Reinigung sowie Wasser-, Feuchtigkeits- und Kondensationsschutz gefragt sind.

Genauigkeitsschutz

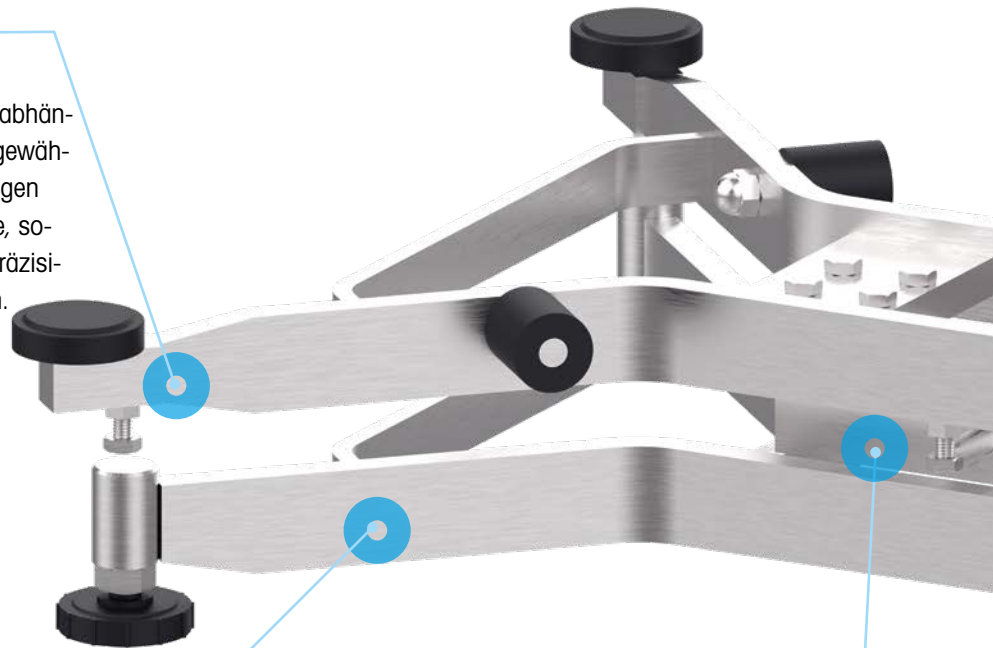
Die optimal positionierten und unabhängig justierten Überlastanschläge gewährleisten den bestmöglichen Schutz gegen eine Beschädigung der Wägezelle, so dass Sie sich langfristig auf die Präzision Ihrer Waage verlassen können.

Hohe Strapazierfähigkeit

Die elektropolierte Edelstahlkonstruktion widersteht selbst widrigen Bedingungen. Die Zuverlässigkeit und Langlebigkeit der Geräte ist somit sichergestellt.

Hermetisch abgedichtete Wägezelle

Dank der fortschrittlich verschweissten Versiegelung ist diese hochwertige Wägezelle die beste Wahl für Anwendungen in nassen und rauen Umgebungen. Sie widersteht nicht nur Dampf- und Hochdruckreinigungen, sondern bietet auch die höchste Zuverlässigkeit in feuchten Umgebungen.



“ Erfahren Sie mehr über die PBA439. ”
Besuchen Sie die Seite: www.mt.com/PBA439



Für Ex-Bereiche zugelassen

Die Plattform der Serie PBA439 ist auch mit weltweiten Zulassungen für den Einsatz in EX-Bereichen (Zone 1/21, Div. 1 und Zone 2/22, Div. 2) erhältlich.

Hygienisches Design

Der offene, robuste Rahmen gewährt problemlosen Zugriff auf alle Teile der Konstruktion, verbessert die Reinigungseffizienz und minimiert das Kontaminationsrisiko.

Präzise Nivellierung

Die stabil montierte Libelle ist ideal zum Nivellieren für präzise Wägungen. Die verstellbaren Füße ermöglichen eine schnelle und präzise Nivellierung.

Optionales Hygiene-Kit

Um das Kontaminationsrisiko noch weiter zu reduzieren, bieten die Plattformen dieser Serie ein optionales Hygiene-Kit mit Nivellierfüßen und Überlastanschlagen ohne offene Gewinde. So können sich Wasser und Rückstände nirgends unentdeckt ansammeln.



Technische Daten – Metrisch

Standardkonfigurationen

Metrisch (kg/m)

Modell	Plattformgrösse	Höchstlast								Kabellänge
		3 kg	6 kg	15 kg	30 kg	60 kg	150 kg	300 kg	600 kg	
PBA439-QA	228 × 228 [mm]	3 kg	6 kg							2,5 m
PBA439-A	240 × 300 [mm]	3 kg	6 kg	15 kg						2,5 m
PBA439-QB	305 × 305 [mm]			15 kg	30 kg	60 kg				2,5 m
PBA439-BB	300 × 400 [mm]				30 kg	60 kg				2,5 m
PBA439-B	400 × 500 [mm]				30 kg	60 kg	150 kg			2,5 m
PBA439-BC	500 × 650 [mm]					60 kg	150 kg	300 kg		2,5 m
PBA439-CC	600 × 800 [mm]					60 kg	150 kg	300 kg	600 kg	2,5 m

Gewichte und Masse – eichfähige Daten

OIML (International Organization of Legal Metrology)

Die OIML-Zertifizierung garantiert, dass ein Wäageinstrument der Vorschrift OIML R76 entspricht, in der die vorgeschriebenen messtechnischen Eigenschaften festgelegt und die Methoden und Geräte zur Überprüfung der Konformität angegeben werden.

OIML/Metrisch (kg/m)		Höchstlast							
		3 kg	6 kg	15 kg	30 kg	60 kg	150 kg	300 kg	600 kg
Eichfähige Auflösung Klasse III Einbereich – 1x3 000e									
Eichfähige Ablesbarkeit (e min.)	[g]	1	2	5	10	20	50	100	200
Mindestlast	[g]	20	40	100	200	400	1 000	2 000	4 000

Wägen und Messen – Allgemeine OIML-Schwellenwerte

Vorlastbereich	[%]	18 % der Höchstlast
Nullsetzbereich	[%]	2 % der Höchstlast
Tarierbereich	[kg]	Subtraktiv von 0 bis zur Höchstlast
Temperaturbereich	[°C]	-10 °C...+40 °C

Wägen – Leistungsdaten

www.mt.com/P

Die Leistungsdaten bzw. typischen Werte werden unter Produktionsbedingungen ohne Luftzug und Vibrationen ermittelt. Die typischen Werte stehen für den statistischen Durchschnittswert aller geprüften Geräte.

Metrisch (kg/m)		Höchstlast							
		3 kg	6 kg	15 kg	30 kg	60 kg	150 kg	300 kg	600 kg
Ablesbarkeit bei max. Auflösung (~15 000d/3 000e)									
Empfohlene Ablesbarkeit (min.)	[g]	0,2	0,5	1	2	5	10	20	50
Mindesteinwaage bei 1 %	[g]	16,4	41	82	164	410	820	1640	4100
Typische Werte									
Wiederholbarkeit sd (bei Volllast)	[g]	0,08	0,08	0,30	0,60	1,40	3,20	4,50	10,80
Typ. Fehler der Anzeige (bei halber Last)	[g]	0,20	0,60	1,00	2,90	4,60	10,60	15,30	31,20
Typ. Anzeigefehler (bei Volllast)	[g]	0,20	0,50	0,90	2,0	4,20	9,80	12,30	25,10

Max. Vorlast für nicht geeichte Plattformen ohne Wägeplatte

		Höchstlast							Gewicht der Wägeplatte (kg)
		3 kg	6 kg	15 kg	30 kg	60 kg	150 kg	300 kg	
Metrisch (kg/m)									
QA (228×228 mm)	[kg]	6,9	3,9						0,95
A (240×300 mm)	[kg]	6,5	3,5	5,5					1,23
QB (305×305 mm)	[kg]			5,3	18,3	38,3			1,51
BB (300×400 mm)	[kg]				17,9	37,9			1,86
B (400×500 mm)	[kg]				66,5	36,5	46,5		2,85
BC (500×650 mm)	[kg]					32,9	92,9	192,9	5,8
CC (600×800 mm)	[kg]					30,6	90,6	190,6	11 / 14,1*

* 600-kg-Modell

Glossar

Wägebegriffe	Einfache Definition
Ablesbarkeit	Die kleinste Massendifferenz, die auf einer Waage abgelesen werden kann. Bei Instrumenten mit Digitalanzeige entspricht die Ablesbarkeit den Ziffernschritten oder dem tatsächlichen Skalenintervall auf dem Display. Die empfohlene Ablesbarkeit (min.) ist vom Hersteller vorgeschrieben. Dagegen wird die geeichte Ablesbarkeit von Mess- und Eichbehörden vorgeschrieben (oder angeordnet).
Auflösung	Die kleinste Differenz zwischen Indikationen, zwischen denen eine sinnvolle Unterscheidung möglich ist – dies ist ein nicht technischer Ausdruck für die Anzahl der Skalenintervalle. Er wird manchmal mit der Ablesbarkeit verwechselt.
Mindestlast	Der untere Skalenbereich, der nicht verwendet werden sollte. Er wird von Mess- und Eichbehörden festgelegt, um übermässig grosse relative Wägefehler zu verhindern. In der Industrie wird empfohlen, stattdessen die Mindesteinwaage zu verwenden. Diese Methode ist präziser und berücksichtigt die Produktionstoleranz des Kunden.
Wiederholbarkeit	Fähigkeit eines Wäginstruments, übereinstimmende Ergebnisse zu erzielen, wenn dieselbe Last bei einigermaßen konstanten Testbedingungen mehrmals auf praktisch dieselbe Weise auf den Lastaufnehmer gelegt wird. Die Wiederholbarkeit wird als Standardabweichung ausgedrückt.
Anzeigefehler bei voller/halber Last	Die Differenz zwischen dem auf dem Display angezeigten Gewicht und dem tatsächlichen Testgewicht (maximale/halbe Last) auf der Waage. Der Wert steht für eine Kombination der Fehler durch Nicht-Linearität, Empfindlichkeitsabweichung und Wiederholbarkeit. Hinweis: Er wird manchmal fälschlicherweise als Empfindlichkeits- oder Messspannenfehler bezeichnet.
Mindesteinwaage	Kleinste (Proben)-Gewicht, mit dem beim Wägen die gewünschte Toleranz eingehalten wird. Beim Wägen unterhalb des Mindestgewichts kommt es zu Fehlern, weil das Probengewicht zu klein ist, um die festgelegte Prozesstoleranz zu erzielen.

BA439



Wir bieten Ihnen eine globale und lokale Partnerschaft, wo auch immer Sie tätig sind.

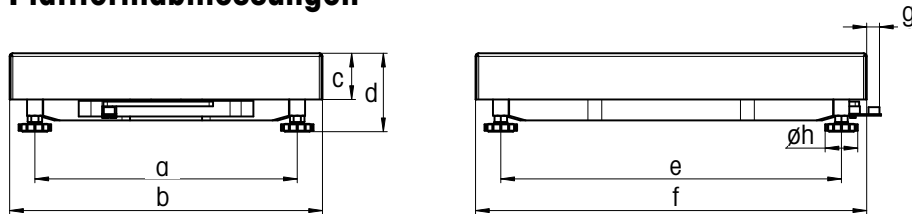
Als multinationaler Konzern und als Systemintegrator für Kunden auf der ganzen Welt – mit unseren weltweit zugelassenen Wägeplattformen können Sie Ihre Wägelösungen standardisieren, um den Arbeitsaufwand für Beschaffung und Ingenieurarbeit zu minimieren und Ihren Kunden bzw. Produktionsstätten weltweit zuverlässigen Mehrwert zu bieten. Unser umfassendes Portfolio an Beratungs- und Wägelösungen macht Ihnen die Arbeit einfach.

Weitere technische Daten finden Sie im Benutzerhandbuch.



Technische Daten

Plattformabmessungen



Abmessungen der PBA439 in mm

Abmessungen		a	b	c	d min.*	e	f	g	h
QA	mm	163	228	56	85,6	163	228	21	42
A	mm	175	240	56	85,6	235	300	21	42
QB	mm	240	305	57	96,6	253	305	18	42
BB	mm	235	300	57	96,6	335	400	18	42
B	mm	335	400	59	100,1	435	500	18	42
BC	mm	437	500	73	106,8	584	650	17	42
CC	mm	503	600	85	128,3	724	800	18	42

*Bei nicht hygienischen Kits. Bei hygienischen Kits ist die Plattform um 12 mm höher.

Abmessungen der PBA439 in Zoll

Abmessungen		a	b	c	d min.*	e	f	g	h
QA	Zoll	6,42	8,98	2,2	3,37	6,42	8,98	0,83	1,65
A	Zoll	6,89	9,45	2,2	3,37	9,25	11,81	0,83	1,65
QB	Zoll	9,45	12,01	2,24	3,8	9,96	12,01	0,71	1,65
BB	Zoll	9,25	11,81	2,24	3,8	13,19	15,75	0,71	1,65
B	Zoll	13,19	15,75	2,32	3,94	17,13	19,69	0,71	1,65
BC	Zoll	17,2	19,69	2,87	4,2	22,99	25,59	0,67	1,65
CC	Zoll	19,8	23,62	3,35	5,05	28,5	31,5	0,71	1,65

*Bei nicht hygienischen Kits. Bei hygienischen Kits ist die Plattform um 0,47 Zoll höher.

Konstruktion je Plattformgröße



A = 240 × 300 mm / 9,5" × 11,8"

QA = 228 × 228 mm / 9" × 9"



BB = 300 × 400 mm / 11,8" × 15,7"

QB = 305 × 305 mm / 12" × 12"

B = 400 × 500 mm / 15,7" × 19,7"



BC = 500 × 650 mm / 19,7" × 25,6"

CC = 600 × 800 mm / 23,6" × 31,5"

Allgemeine Daten

Schutzart	IP68/IP69k	
Material	Rahmen: Edelstahl (AISI 304)	
	Lastplatte: Edelstahl (AISI 304)	
Oberfläche	Lastplatte: Ra ≤ 1.6um	
Wägezelle	Hermetisch abgedichtet, Edelstahl	
Vorschriften	Messwesen	OIML Klasse III, NTEP Klasse III
	EMV	10 V/m
Waagenschnittstelle	Analog	
Betriebstemperatur	Kompensiert	-10 °C bis +40 °C/14 °F bis 104 °F
	Bedienung (sicherer Bereich)	-20 °C...+65 °C/-4 °F...+149 °F
Zulassungen für Ex-Bereiche (optional)	ATEX/IECEX	II 2G Ex ia IIC T6...T4 Gb, II 2D Ex ia IIIC T80 °C Db -40 °C ≤ Ta ≤ 60 °C, T5/T4; -40 °C ≤ Ta ≤ 40 °C T6 II 3G Ex ic IIC T6...T4 Gc -40 °C ≤ Ta ≤ 60 °C, T5/T4; -40 °C ≤ Ta ≤ 40 °C T6 II 3G Ex ec IIC T6 Gc, II 3D Ex tc IIIC T80 °C Dc -40 °C ≤ Ta ≤ 60 °C
	FMus	IS/I,II,III/1/ABCDEFG/T6...T4 Class I, Zone 1, AEx ia IIC T6...T4 Gb Class II,III, Zone 21, AEx ia IIIC T80 °C Db -40 °C ≤ Ta ≤ 60 °C, T5/T4; -40 °C ≤ Ta ≤ 40 °C T6 NI/I,II,III/2/ABCDEFG/T6 -40 °C ≤ Ta ≤ 60 °C
	FMc	IS/I,II,III/1/ABCDEFG/T6...T4 Class I, Zone 1, Ex ia IIC T6...T4 Gb Class II,III, Zone 21, Ex ia IIIC T80 °C Db -40 °C ≤ Ta ≤ 60 °C, T5/T4; -40 °C ≤ Ta ≤ 40 °C T6 NI/I,II,III/2/ABCDEFG/T6 -40 °C ≤ Ta ≤ 60 °C Class I, Zone 2, Ex ec IIC T6 Gc; Class II,III, Zone 22, Ex tc IIIC T80 °C Dc
Geeignete Anzeigen	Sicherer Bereich: alle analogen Anzeigen von METTLER TOLEDO	
	Ex-Bereich: Wählen Sie geeignete, für Ex-Bereiche zugelassene Anzeigen gemäss den lokalen Vorschriften	

Zubehör

Artikelnr.	Bezeichnung	Beschreibung	Bild
72229393	Offenes Stativ 120 mm/4,7"	Geeignet für alle Plattformgrössen	
72198702	Offenes Stativ 330 mm/13"	Geeignet für alle Plattformgrössen	
72198703	Offenes Stativ 660 mm/26"	Geeignet für alle Plattformgrössen	
72198704	Offenes Stativ 900 mm/35,4"	Geeignet für alle Plattformen grösser als A-Grösse	
72225939	Edelstahlwagen BC	Geeignet für Plattformen Grösse BC	
72225940	Edelstahlwagen CC	Geeignet für Plattformen Grösse CC	
30253326	Rollenbahn 400 × 500 mm/ 15,7" × 19,7" Edelstahl	Geeignet für Plattformen Grösse B. Rollen zu Breitseite der Plattform	
30253328	Rollenbahn 500 × 650 mm/ 19,7" × 25,6" Edelstahl	Geeignet für Plattformen Grösse BC. Rollen zu Breitseite der Plattform	
30253330	Rollenbahn 600 × 800 mm/ 23,6" × 31,5" Edelstahl	Geeignet für Plattformen Grösse CC. Rollen zu Breitseite der Plattform	
30253327	Rollenbahn 400 × 500 mm/ 15,7" × 19,7" Edelstahl	Geeignet für Plattformen Grösse B. Rollen zu Längsseite der Plattform	
30253329	Rollenbahn 500 × 650 mm/ 19,7" × 25,6" Edelstahl	Geeignet für Plattformen Grösse BC. Rollen zu Längsseite der Plattform	
30253331	Rollenbahn 600 × 800 mm/ 23,6" × 31,5" Edelstahl	Geeignet für Plattformen Grösse CC. Rollen zu Längsseite der Plattform	
30640393	Rollenbahn 400 × 500 mm/ 15,7" × 19,7" Edelstahl	Für Ex-Bereiche geeignet	
30640394	Rollenbahn 500 × 650 mm/ 19,7" × 25,6" Edelstahl	Für Ex-Bereiche geeignet	
30640395	Rollenbahn 600 × 800 mm/ 23,6" × 31,5" Edelstahl	Für Ex-Bereiche geeignet	
22021062	Montagehalterung vorne	Geeignet für Frontmontage ICS4_9	

Für weitere Informationen zur **Wägeplatte aus Edelstahl AISI 316** scannen Sie bitte den QR-Code auf den vorherigen Seiten zum Zugriff auf das Benutzhandbuch.

Unsere massgeschneiderten Servicelösungen Für Ihre Geräteanforderungen

METTLER TOLEDO Service liefert Ressourcen zur Verbesserung Ihrer Effizienz, Leistung und Produktivität in Form von Servicepaketen, die Ihren betrieblichen Anforderungen entsprechen, die Lebensdauer Ihrer Ausrüstung maximieren und Ihre Investition in die Wägelösung schützen.

► www.mt.com/IND-Service

Professionelle Installation



Die Installationsservices unterstützen Sie in Ihrer einzigartigen Produktionssituation:

- Professionelle IQ/OQ/PQ/MQ-Dokumentation
- Erstkalibrierung und Bestätigung der Geräteeignung
- Installationen in Ex-Bereichen

Erweiterte Gewährleistung



Fügen Sie zwei Jahre vorbeugende Wartung und Reparatur für den Schutz Ihrer Investition in eine Anzeige oder ein vollständiges System sowie für maximale Produktivität und Budgetkontrolle hinzu.

Langfristige Genauigkeit



Erhalten Sie professionelle Anleitung, (GWP Verification™) einschliesslich eines Routineprüfungsplans, der vier Schlüsselfaktoren zur Maximierung Ihrer Effizienz und Sicherstellung der Qualität festlegt:

- Durchzuführende Tests
- Einzusetzende Gewichte
- Prüfhäufigkeit
- Anzuwendende Toleranzen

Geplante Wartung



Vollständige vorbeugende Wartungspläne decken Inspektion, Funktionsprüfung und proaktiven Austausch von Verschleissteilen ab.

Gesundheits-Checks enthalten eine vollständige Beurteilung des aktuellen Gerätezustands mit professionellen Wartungsempfehlungen.

Kalibrieren für Qualität und Konformität

GWP®

Das professionelle Accuracy Calibration Certificate (ACC) bestimmt die Messunsicherheit im Gebrauch über den gesamten Wägebereich. Die entsprechenden Anhänge geben für spezifische angelegte Toleranzen eindeutige Pass-/Fail-Ergebnisse an, darunter Eignung (GWP®), OIML R76, NTEP HB44 und weitere Auflagen.

www.mt.com/PBA439

Weitere Informationen

METTLER TOLEDO Group

Industrial Division

Ansprechpartner vor Ort: www.mt.com/contacts



Technische Änderungen vorbehalten

©01/2022 METTLER TOLEDO. Alle Rechte vorbehalten.

Dokument Nr. 30556158 A

MarCom Industrial