

Aprobada internacionalmente en cuanto a precisión y seguridad



Básculas de suelo

Utilice la célula de pesada 0745A en básculas de plataforma y de suelo. Gracias a su diseño soldado, totalmente hermético, la 0745A es ideal para su uso en entornos difíciles, en aplicaciones alimentarias o de proceso. Su conjunto completo de aprobaciones proporciona la máxima seguridad. La 0745A es perfecta para estas aplicaciones.



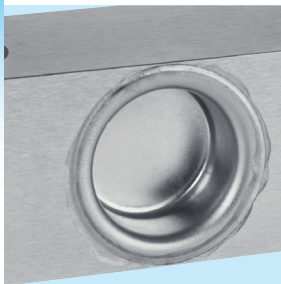
Pesaje de tanques

El rango de capacidad de 110 kg a 4.4 t permite pesar fácilmente tanques y silos. El diseño de acero inoxidable, herméticamente sellado y con protección IP68, proporciona la máxima fiabilidad en aplicaciones de pesaje de tanques.



Módulo de pesada MultiMount

El módulo de pesada MultiMount de METTLER TOLEDO le permite convertir su sistema en un sistema de pesaje preciso. Es ideal para aplicaciones de carga estática y dinámica como básculas de cinta y sistemas de pesaje para cintas transportadoras.



Sellado hermético

Las células de carga se fabrican con acero inoxidable y se sellan herméticamente mediante soldadura con láser. Así, se protege a la célula frente a la humedad y se proporcionan un rendimiento de mediciones y una estabilidad óptimos.



Célula de pesada de cruz 0745A Homologación completa

La 0745A está aprobada para su uso en diversas aplicaciones, en Europa, Asia, América y la mayor parte del resto del mundo. Si hace falta una aprobación, posiblemente la 0745A ya la tiene.

Incluso si más tarde usted debe cumplir requisitos de uso en entornos con riesgo de explosión, la 0745A sigue estando preparada.

Todas las células de pesada de gran capacidad 0745A tienen estas características:

- aprobaciones OIML C3 y NTEP IIIM 5'000d (excepto 110kg);
- opción: aprobaciones OIML C6 y NTEP IIIM 10'000 d;
- aprobación ATEX/IECEx Zonas 1/2 y 21/22;
- aprobación FM Clases I, II, III; div. 1 y 2 EE.UU. y Canadá;
- acero inoxidable;
- diseño herméticamente sellado;
- grado de protección IP68 y IP69K.

Especificaciones de la célula de pesada 0745A

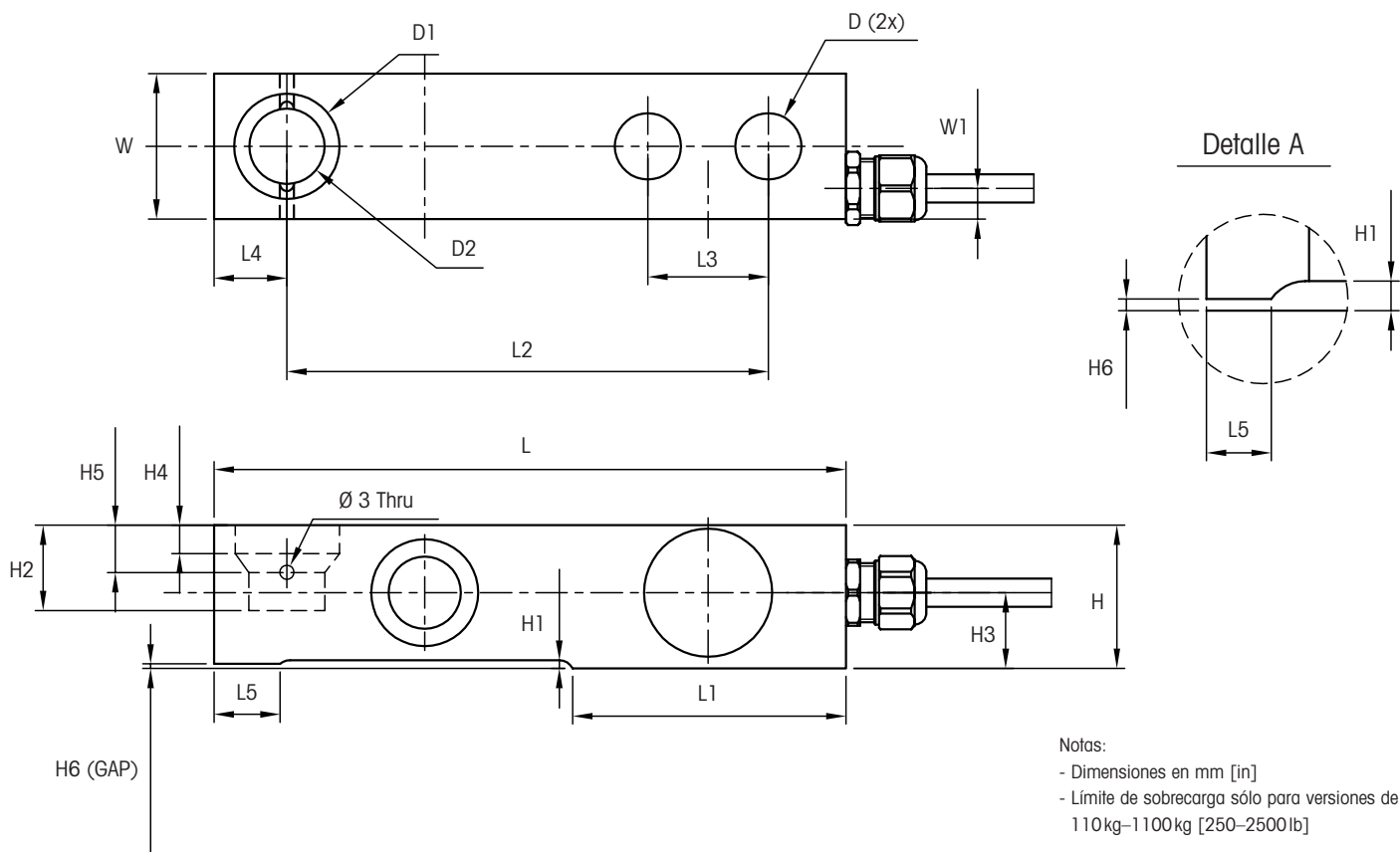
Parámetros	Unidades de medida	Especificación						
		0745A						
Modelo n°		0745A						
Carga nominal (Ln)	kg (lb, nominal)	110 (250)	220 (500)	550 (1250)	1100 (2500)	2200 (5000)	4400 (10000)	
Sensibilidad nominal	mV/V @Ln-kg	0.970 ± 0.2%			1.940 ± 0.1%			
	mV/V @Ln-lb	1.000 ± 0.2%			2.000 ± 0.1%			
Salida a carga nula	%Ln	≤ 2			≤ 1			
Error combinado ^{1) 2)}	%Ln	≤ 0.03			C3: ≤ 0.018 / C6: ≤ 0.012			
Error repetibilidad	%La ³⁾	≤ 0.01			C3: ≤ 0.01 / C6: ≤ 0.005			
Error de fluencia (30 min)	%La	≤ 0.03			C3: ≤ 0.017 / C6: ≤ 0.008			
Retorno a salida a carga mínima en vacío (DR), 30 min.	%La	≤ 0.03			C3: ≤ 0.017 / C6: ≤ 0.008			
Efecto temperatura en	Salida a carga mínima en vacío	%Ln/°C (./°F)	≤ 0.0027 (0.0015)			C3: ≤ 0.0013 (0.0007) / C6: ≤ 0.0013 (0.0007)		
	Sensibilidad ²⁾	%La/°C (./°F)	≤ 0.0014 (0.0008)			C3: ≤ 0.001 (0.0006) / C6: ≤ 0.0005 (0.0003)		
Rango temperatura	Compensado	°C (°F)	-10 to +40 (+14 to +104)					
	Operativo		-40 to +65 (-40 to +150)					
	Almacenaje		-40 to +80 (-40 to +176)					
OIML / Aprobación Europea ⁴⁾	Número, OIML / Europa		R60/2000-NL1-09.07 / NMI TC2154					
	Clase		C3 / C6					
	nmax		3000 / 6000					
	Y		11000					
	PLC		0.7					
	Símbolo de Humedad		ninguno					
	Carga muerta min.	kg (lb)	0 (0)					
	Z		3000 / 6000					
	Barométric Pressure Effect	Vmin/kPa	ninguno					
	Número		92-108					
Aprobación NTEP ⁴⁾	Clase		III M / III M					
	nmax		5000 / 10000					
	Vmin	kg (lb)	0.022 (0.05)	0.056 (0.125)	0.114 (0.25)	0.227 (0.50)	0.454 (1.0)	
	Carga muerta min.	kg (lb)	0 (0)					
Aprobación ATEX ⁴⁾	Número		KEMA 03ATEX1069 / KEMA 03ATEX1070					
	Clasificación		II 2 G Ex ia IIC T4 Gb / II 2 D Ex ia IIIC T100°C Db II 3 G Ex ic IIC T4 Gc / II 3 G Ex nA IIC T4 Gc / II 3 D Ex tc IIIC T100°C Dc					
	Parámetros		Ui/Un=25V, li=600mA, Pi=1.25W, Ci=5nF, Li=30µH					
Aprobación IECEx ⁴⁾	Número		IECEx DEK 15.0017					
	Clasificación		Ex ia IIC T4 Gb / Ex ia IIIC T100°C Db Ex ic IIC T4 Gc / Ex nA IIC T4 Gc / Ex tc IIIC T100°C Dc					
	Parámetros		Ui = 25V, li = 600mA, Pi = 1.25W, Ci = 5nF, Li = 30µH / Un = 25V, Ci = 5 nF					
Aprobación Factory Mutual ⁴⁾	Número, EE.UU. / Canadá		FM18US0025 / FM18CA0032					
	Clasificación, EE.UU.		IS / I, II, III / 1 / ABCDEFG / T4 Entity NI / 1 / 2 / ABCD / T6 NIFW; S / II, III / 2 / FG / T6					
	Clasificación, Canadá		IS / I, II, III / 1 / ABCDEFG / T4 Entity NI / 1 / 2 / ABCD / T6 NIFW; DIP / II, III / 2 / FG / T6					
	Entity Parameters US		Vmax=25V, lmax=600mA, Pi=1.25W, Ci=0, Li=0; NIFW: Vmax=25V, lmax=600mA, Ci=0, Li=29µH					
	Entity parameters Canada		Vmax=25V, lmax=600mA, Pi=1.25W, Ci=0, Li=0; NIFW: Vmax=25V, lmax=600mA, Ci=0, Li=29µH					
	Dibujo del sistema, EE.UU.		42111392					
	Dibujo del sistema, Canadá		30062229					
Excitación	Recomendada		C3: 5 ~ 15 / C6: 5 ~ 10					
	Máx.	V ca/cc	15					
Resistencia	Excitación		384 ± 10					
	Salida	Ω	350 ± 2					
Resistencia aislamiento		MΩ	> 5000					
Tensión de rotura		V ca	> 500					
Material	Elemento elástico		Acero inoxidable					
	Envolvente		acero inoxidable 304					
	Entrada cable		acero inoxidable 304					
	Cable		Poliuretano (PU) & FEP					
Protección	Tipo		soldado					
	Clase IP		IP68, IP69K					
	Clase NEMA		NEMA 6/6P					
Carga límite	Seguridad		150					
	Última antes rotura	%Ln	300					
Carga lateral segura ⁵⁾		%Ln	100					
Carga dinámica segura		%Ln	70					
Vida útil		ciclos @Ln	>1,000,000					
Dirección de carga			flexión					
Deformación a carga máxima (@ Ln), nominal	mm (in)		0.11 (0.004)	0.21 (0.008)	0.23 (0.009)	0.31 (0.012)	0.50 (0.02)	0.82 (0.032)
Protección sobrecarga			si			no		
	Peso, nominal	kg (lb)	0.9 (2)			1.3 (2.9)	2 (4.4)	
Cable	Longitud de	m (ft)	PU: 2 (6.6), 3 (9.8), 5 (16.4), 10 (32.8) / FEP: 3 (9.8), 5 (16.4), 10 (32.8)					
	Diámetro	mm (in)	PU: 5.2 (0.2) / FEP: 5.3 (0.21)					
	Clase		10.9 (Grade 8)					
Tornillo montaje	Tamaño/rosca	mm (in)	M12 (1/2-13 UNC)					
	Torsión, nominal	N.m (ft-lb)	98 (70)					
Plano n°	Dimensiones		30214325					
	A escala		30214326					

¹⁾ Error debido al efecto combinado de no-linealidad e histéresis
²⁾ Solo valores típicos. La suma de errores debidos al Error Combinado y al Efecto de Temperatura en la sensibilidad cumplen con los requerimientos de la R60 de la OIML y del NIST HB44.

³⁾ La = Carga aplicada
⁴⁾ Ver certificado para información completa
⁵⁾ Protect mounting screws from shear.



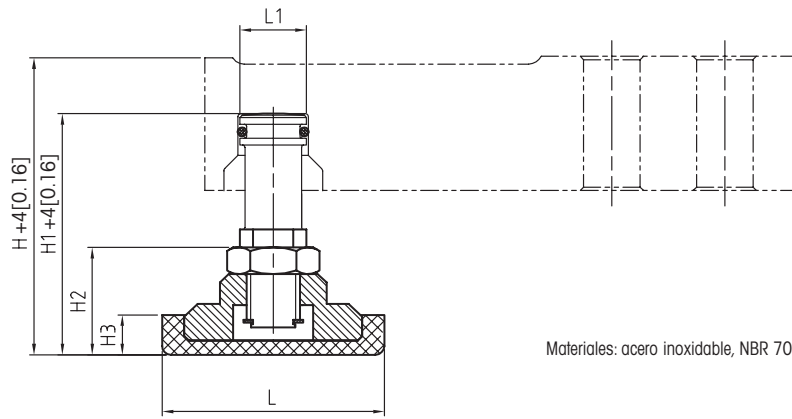
Planos dimensionales en mm [in] de la célula de pesada 0745A



Notas:
 - Dimensiones en mm [in]
 - Límite de sobrecarga sólo para versiones de 110kg–1100kg [250–2500lb]

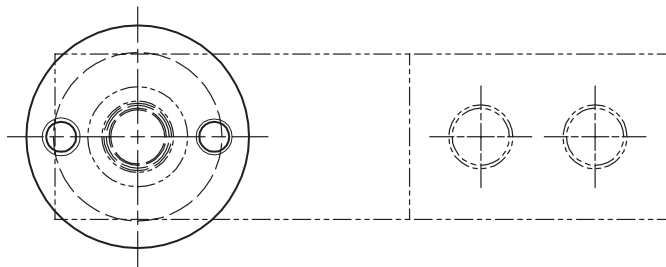
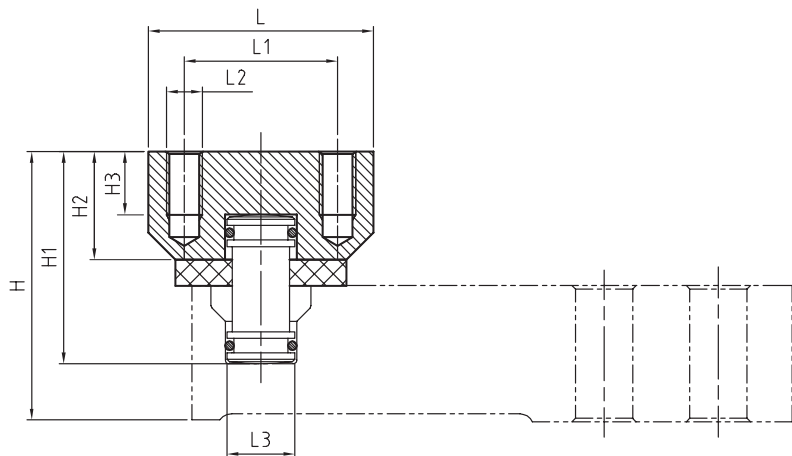
Modelo	Capacidad	Dimensiones y posiciones																		
		D (2x)	D1	D2	H	H1	H2	H3	H4	H5	H6	L	L1	L2	L3	L4	L5	W	W1	
0745A	110–550 kg [250–1250 lb]	13.0 [0.51]	22.2 [0.88]	15.9 [0.62]	30.2 [1.19]	1.8 [0.07]	17.3 [0.68]	16 [0.63]	4.8 [0.19]	7.9 [0.31]	0.38 [0.015]	133.4 [5.25]	57.7 [2.27]	101.6 [4.00]	25.4 [1.00]	15.4 [0.61]	6.4 [0.25]	30.7 [1.21]	6.48 [0.26]	
	1100 kg [2500 lb]	13.0 [0.51]	22.2 [0.88]	15.9 [0.62]	30.2 [1.19]	1.8 [0.07]	17.3 [0.68]	16 [0.63]	4.8 [0.19]	7.9 [0.31]	0.51 [0.02]	133.4 [5.25]	57.7 [2.27]	101.6 [4.00]	25.4 [1.00]	15.4 [0.61]	6.4 [0.25]	30.7 [1.21]	6.48 [0.26]	
	2200 kg [5000 lb]	13.0 [0.51]	22.2 [0.88]	15.9 [0.62]	36.6 [1.44]	4 [0.16]	22.9 [0.90]	20.3 [0.80]	9.5 [0.37]	12.7 [0.50]	4 [0.16]	136.6 [5.38]	57.9 [2.28]	101.6 [4.00]	25.4 [1.00]	18.4 [0.72]			36.7 [1.44]	6.48 [0.26]
	4400 kg [10 000 lb]	19.3 [0.76]	34.9 [1.38]	22.2 [0.88]	42.9 [1.69]	2.3 [0.09]	20 [0.79]	29.3 [1.16]	11 [0.43]	17.4 [0.68]	2.3 [0.09]	171.5 [6.75]	73.8 [2.91]	133.3 [5.25]	38.1 [1.50]	21.5 [0.84]			42.9 [1.69]	6.48 [0.26]

0745A Kid de pedal FTK mm [in]



Capacidad	Dimensiones y posiciones					
	L	L1	H	H1	H2	H3
110 kg-1.1 t	50 [1.97]	15 [0.59]	66.8 [2.14]	54.3 [2.14]	24.2 [0.95]	9 [0.35]
2.2 t	50 [1.97]	15 [0.59]	66.5 [2.14]	54.3 [2.14]	24.2 [0.95]	9 [0.35]
4.4 t	70 [2.76]	15 [0.59]	91.2 [3.59]	80 [3.15]	38.5 [1.52]	17 [0.67]

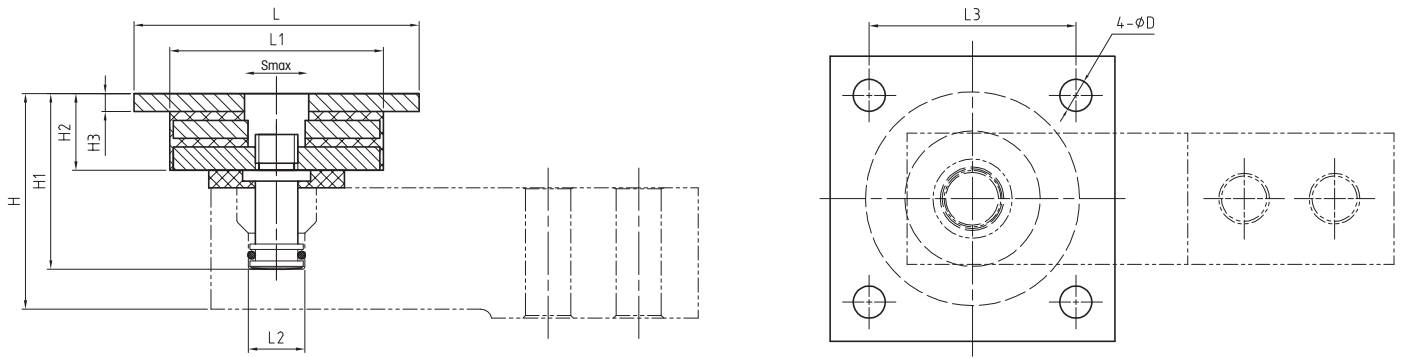
0745A Kit de ampliación EK mm [in]



Capacidad	Dimensiones y posiciones								
	L	L1	L2	L3	H	H1	H2	H3	Smax*
110 kg-1.1 t	50 [1.97]	34 [1.34]	M8	15 [0.59]	59.6 [2.35]	47.1 [1.85]	24 [0.94]	14 [0.55]	±3 mm [±0.12]
2.2 t	50 [1.97]	34 [1.34]	M8	15 [0.59]	63.5 [2.50]	52.3 [2.06]	24 [0.94]	14 [0.55]	±3 mm [±0.12]
4.4 t	60 [2.36]	45 [1.77]	M10	21.5 [0.85]	73.6 [2.90]	62.4 [2.46]	28 [1.10]	17 [0.67]	±3 mm [±0.12]

* Desplazamiento lateral máx.

0745A Kit de ampliación y vibr. EVK mm [in]



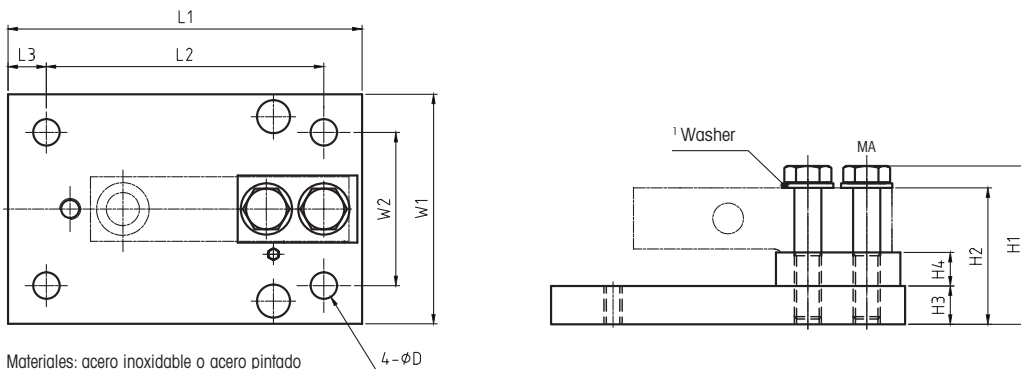
Materiales: acero inoxidable, NBR 70, espuma de polietileno

Capacidad	Dimensiones y posiciones											
	D	L	L1	L2	L3	H	H1	H2	H3	SHmax*	SVmax**	Max. fuerza horizontal
110 kg-1.1 t	9 [0.35]	80 [3.15]	58 [2.28]	15 [0.59]	58 [2.28]	56.6 [2.23]	44.1 [1.74]	21.5 [0.85]	5 [0.20]	±2.8 mm [±0.11]	1 mm [0.04]	2100N
2.2 t	9 [0.35]	80 [3.15]	58 [2.28]	15 [0.59]	58 [2.28]	60.5 [2.38]	49.3 [1.94]	21.5 [0.85]	5 [0.20]	±3 mm [±0.12]	1.6 mm [0.07]	2400N
4.4 t	11 [0.43]	100 [3.94]	72 [2.83]	21.5 [0.85]	76 [2.99]	75.6 [2.98]	64.4 [2.54]	30 [1.18]	10 [0.39]	±3 mm [±0.12]	2.2 mm [0.09]	2800N

* Desplazamiento lateral máx.

** Desplazamiento vertical máx.

0745A Kit de placa de base BPK mm [in]



Materiales: acero inoxidable o acero pintado

Capacidad	Dimensiones y posiciones											
	L1	L2	L3	W1	W2	H1	H2	H3	H4	D	² MAcs	³ MAss
110 kg-1.1 t [250-2500 lb]	177.9 [7.00]	152.4 [6.00]	12.7 [0.50]	114.4 [4.50]	89.0 [3.50]	72.6 [2.86]	65.1 [2.56]	19.1 [0.75]	15.88 [0.625]	11.2 [0.44]	98Nm [72lb-ft]	98Nm [72lb-ft]
2.2 t [5000 lb]									12.7 [0.5]			
4.4 t [10,000 lb]	235.0 [9.25]	184.2 [7.25]	25.4 [1.00]	152.4 [6.00]	101.6 [4.00]	105.0 [4.13]	90.5 [3.56]	25.4 [1.00]	22.2 [0.87]	17.5 [0.69]	270Nm [200lb-ft]	270Nm [200lb-ft]

¹ Dos arandela por 4.4t

² Par de torsión, versión de acero al carbono

³ Par de torsión, versión de acero inoxidable

Información para pedido, Célula de Carga 0745A

Carga nominal	Clase	Material & Longitud de cable						
		PU 2m (6.6ft)	PU 3m (10ft)	PU 5m (16.6ft)	PU 10m (33ft)	FEP 3m (10ft)	FEP 5m (16.6ft)	FEP 10m (33ft)
110kg/250lb	0.03%	30129790	30129729	30129791	30129792	30129793	30129794	30129795
220kg/500lb	C3/N5K	30091034	30129604	30091046	30094384	42111204	30094412	30094432
220kg/500lb	C6/N10K	30091035	30129605	30091047	30094385	42111205	30094413	30094433
550kg/1.25klb	C3/N5K	30091038	30129606	30091050	30094388	42111224	30094416	30094436
550kg/1.25klb	C6/N10K	30091039	30129607	30091051	30094389	42111225	30094417	30094437
1.1t/2.5klb	C3/N5K	30091042	30129608	30091054	30094392	42111244	30094420	30094440
1.1t/2.5klb	C6/N10K	30091043	30129609	30091055	30094393	42111245	30094421	30094441
2.2t/5klb	C3/N5K	30091026	30039031	30039033	30094396	30094404	30094424	30094444
2.2t/5klb	C6/N10K	30091027	30039032	30039034	30094397	30094405	30094425	30094445
4.4t/10klb	C3/N5K	30091030	30039041	30039043	30094400	30094408	30094428	30094448
4.4t/10klb	C6/N10K	30091031	30039042	30039044	30094401	30094409	30094429	30094449

Disponemos de existencias de los productos en negrita

Información para pedido, Opciones

Carga nominal	Item No.					
	Kit de Placa de Base BPK, AC	Kit de Placa de Base BPK, AI	Kit de Ampliación EK	Kit de Ampliación + Vibr EVK	Kit de Pedal FTK	Adaptador de conducto
110kg/250lb	30265369	30265370	72208662	72208670	72208674	30095581
220kg/500lb						
550kg/1250lb						
1100kg/2500lb						
2200kg/5000lb	30265371	30265372				
4400kg/10000lb	30265373	30265374	72208663	72208671	72208675	

Colores de cable de la célula de pesada 0745A

Color	Función
Verde	+ Excitación
Negro	- Excitación
Blanco	+ Señal
Rojo	- Señal
Amarillo	Blindaje*

* Conectado a elemento elástico

Conectividad total

Nuestros equipos y sensores son comunicadores profesionales. METTLER TOLEDO le proporciona varios interfaces de comunicación que le permiten conectarlos a sus sistemas de PLC, MES o ERP.



Electrónica de pesada

METTLER TOLEDO le ofrece una completa gama de equipos electrónicos para un simple pesaje o equipados con aplicaciones para el llenado, el control de inventarios, la preparación de lotes, la formulación, el conteo o la pesada dinámica.



METTLER TOLEDO Service

Nuestra amplia red de servicio se encuentra entre las mejores del mundo y garantiza la máxima disponibilidad y larga vida útil de nuestros productos.



Mettler Toledo GmbH

CH-8606 Greifensee
Switzerland
Tel. +41 44 944 22 11
Fax +41 44 944 30 60

Sujeto a modificaciones técnicas
© 03/2023 Mettler-Toledo GmbH
MarCom Switzerland
MTSI 44099794 B

www.mt.com

Si desea más información, visite